

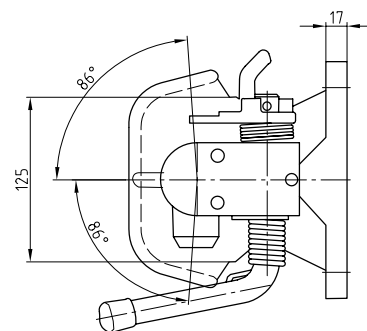
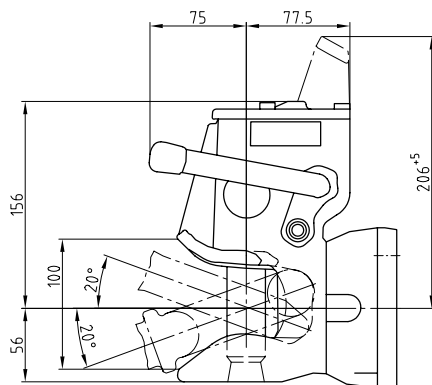
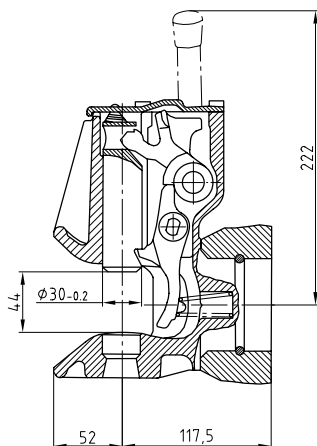
RO245

Kompakte Anhängerkupplung für innerbetrieblichen Transport

Compact towing hitch for internal transport



- a = 35 mm
DIN 8454
- a = 40 mm
DIN 74054/ECE R55 Kl. S
für Ringzugösen | for ring towing eye
- a = 40 mm ø 21 mm
- a = 56 mm ø 36 mm



	a (mm)	b (mm)	c (mm)	d (mm)	e (mm)
RO245	140	80	182	122	17

Technische Daten | Technical data

	(mm)	D (kN)	n*R (t)	S (kg)	C (t)	(kg)	ECE	ROE
RO245A45020	140 x 80	73,6	7 x 3,5/4 x 10,5	350	3	13,5	no ECE	ROE58096
RO245A45500*	140 x 80	73,6	7 x 3,5/4 x 10,5	350	3	13,5	no ECE	ROE58096

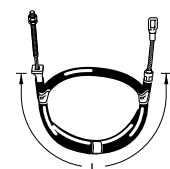
* vorbereitet für Fernbedienung • prepared for remote control

Aufrüstsätze | Upgrade kits

Beschreibung	Description	L (mm)	ROE	
Einhandhebel	One-handed lever	–	ROE71164	1
Bowdenzug	Bowdencable	850	ROE57337	
Bowdenzug	Bowdencable	1000	ROE57339	
Bowdenzug	Bowdencable	1250	ROE57340	
Bowdenzug	Bowdencable	1500	ROE57341	
Bowdenzug	Bowdencable	1600	ROE57342	
Bowdenzug	Bowdencable	2000	ROE57343	
Bowdenzug	Bowdencable	2500	ROE57344	
Bowdenzug	Bowdencable	3000	ROE57345	
Bowdenzug	Bowdencable	4000	ROE57346	
Bowdenzug	Bowdencable	5000	ROE57347	

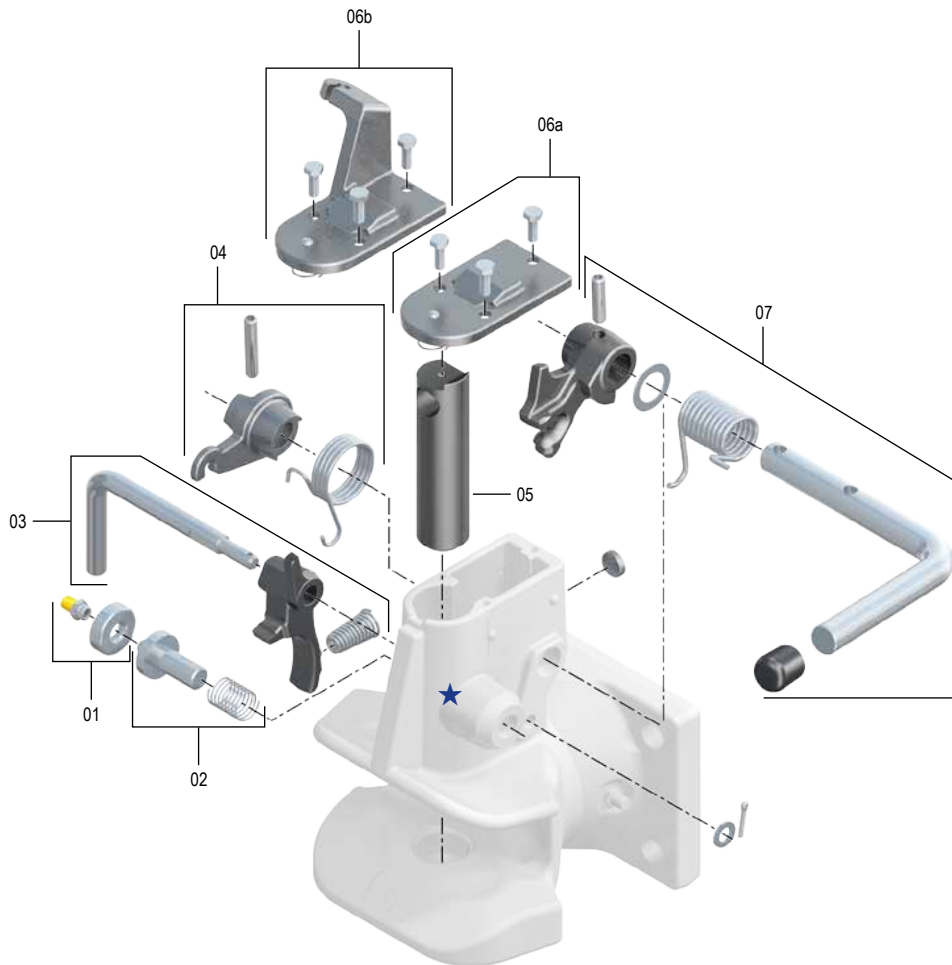


Einhandhebel
One-handed lever



Bowdenzug
Bowdencable

RO245



★ kein Ersatzteil
no spare part

Ersatzteile | Spare parts

Pos.	Beschreibung	Description	ROE	
01	Verschlussdeckel	Sealing cap	ROE67593	1
02	Kontrollstift	Control pin	ROE70242	1
03	Reparaturatz Lösehebel	Repair kit release lever	ROE70332	1
04	Zughebel kpl.	Pull lever complete	ROE65562	1
05	Kupplungsbolzen	Coupling pin	ROE47073	1
06a	Abschlussdeckel	End cover	ROE65561	1
06b	Abstützdeckel Fernbetätigung	Support cover remote control	ROE70814	1
07	Satz Sperrhebel	Set locking lever	ROE70243	1