

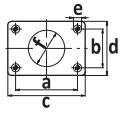
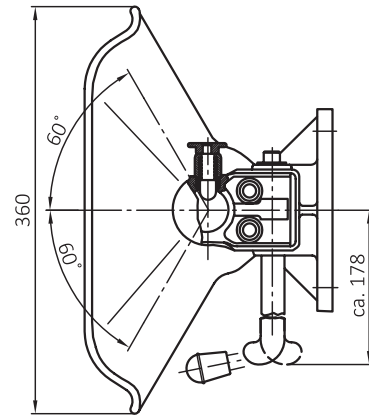
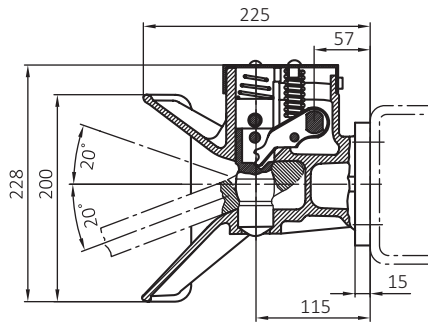
RO290

DE Anhängerkupplung für schienengebundenen Arbeitsmaschinen mit Zugkraft 120 kN

EN Towing hitch for rail vehicles with 120 kN tractive force

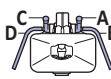
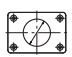
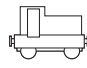





a = 40 mm
DIN 74054/ECE R55 Kl. S



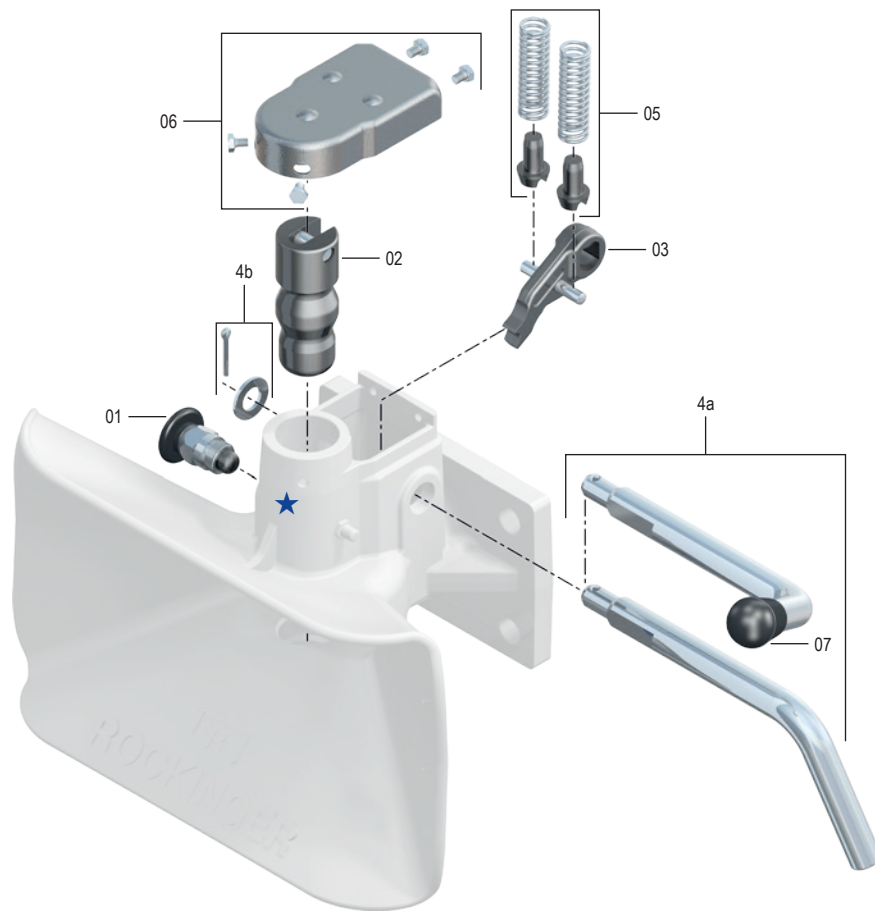
	a (mm)	b (mm)	c (mm)	d (mm)	e (mm)
RO290	140	80	180	120	17

Technische Daten • Technical data


		 (mm)	 F (kN)	 (kg)	 ECE	 ROE
RO290A45020	B	140 x 80	120	12	no ECE	–
RO290A45520	A	140 x 80	120	12	no ECE	–

RO290

Ersatzteile • Spare parts



★ kein Ersatzteil
no spare part

Pos.	Beschreibung	Description	ROE	
01	Sicherung	Safety pin	ROE70356	1
02	Kupplungsbolzen	Coupling pin	ROE47005	1
03	Sperrhebel	Locking lever	ROE51005	1
04	Handhebel A	Hand lever A	ROE50278	1
04	Handhebel B	Hand lever down B	ROE70296	1
05	Federsatz	Spring set	ROE70297	1
06	Abschlussdeckel	End cover	ROE70298	1
07	Kugelgriff	Cap	ROE25104	1

