

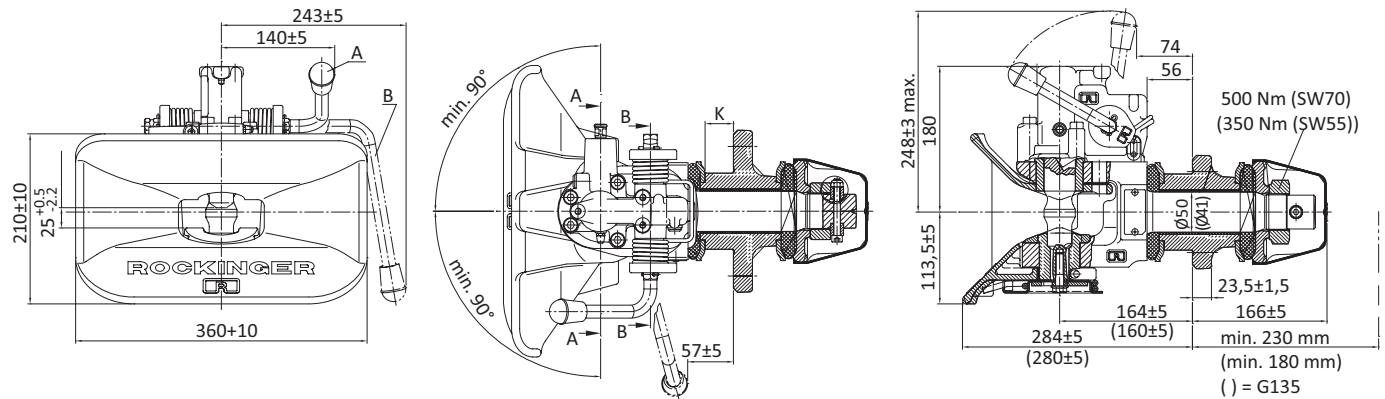
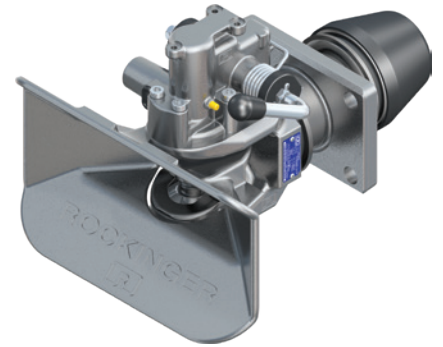
RO400

DE Standard-Anhängerkupplung, bolzengelöst

EN Standard towing hitch, bolt-released



a = 40 mm
DIN 74054/ECE R55 Kl. S



	a (mm)	b (mm)	c (mm)	d (mm)	e (mm)	f (mm)	K (mm)	K (mm)
RO400x36xxx	120	55	155	90	15	74	11-32	max. 32
RO400x46xxx	140	80	180	120	17	84	11-35	max. 35
RO400x51xxx	160	100	200	140	21	94	11-35	max. 35

Technische Daten • Technical data

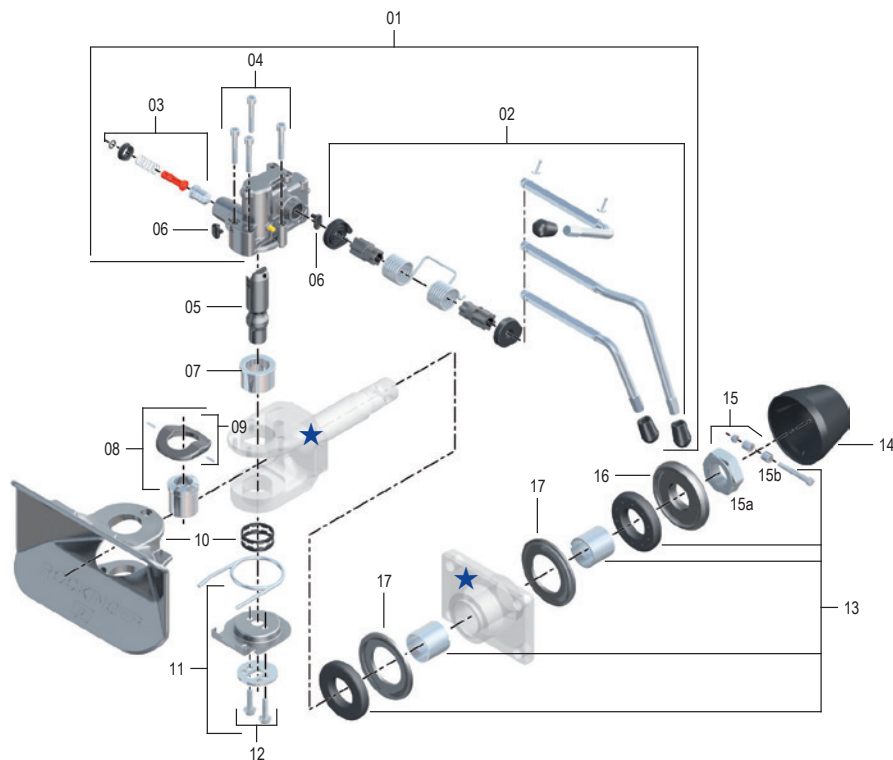
	(mm)	D (kN)	Dc (kN)	S (kg)	V (kN)	(kg)	ECE	RI-BC	ROE
RO400A36001	120 x 55	88,3	70	700/500	24/26,4	30	E1 55R-01 0352	–	ROE70970
RO400B36001	120 x 55	88,3	70	700/500	24/26,4	30	E1 55R-01 0352	–	ROE70970
RO400A46001	140 x 80	100	91,5	1000	31,2	33	E1 55R-01 0351	–	ROE70952
RO400B46001	140 x 80	100	91,5	1000	31,2	33	E1 55R-01 0351	–	ROE70952
RO400A51001	160 x 100	130	90	1000	35	35	E1 55R-01 0350	–	ROE70971
RO400B51001	160 x 100	130	90	1000	35	35	E1 55R-01 0350	–	ROE70971
RO400A51201	160 x 100	130	90	1000	35	35	E1 55R-01 0350	✓	ROE70971

Aufrüstsätze • Upgrade kits

Beschreibung • Description	Description	ROE
RC-MS Mechanische Fernbedienung	RC-MS Mechanical remote control	ROE71676
RC-PC Pneumatische Fernbedienung – öffnen und schließen	RC-PC Pneumatic remote operation – opening and closing	ROE71461
RI-BR Elektrische Fernanzeige, Anzeige Heck	RI-BR In-cab status indicator, display at the rear	ROE71701
RI-BC Elektrische Fernanzeige, Anzeige Kabine	RI-BC In-cab status indicator, display in the cab	ROE71654
RI-E Elektronische Fernanzeige, Anzeige Kabine (zwei Sensoren)	RI-E Electronically in-cab status indicator, display in the cab (2-sensor)	ROE71546
LubeTronic AK1	LubeTronic AK1	ROE71624-1

RO400

Ersatzteile • Spare parts



★ kein Ersatzteil
no spare part

Pos.	Beschreibung	Description	verwendbar für • suitable for	ROE	
01	Automatikeinheit A	Automatic unit A	RO400Axxx1	ROE71448A	1
01	Automatikeinheit B	Automatic unit B	RO400Bxxx1	ROE71448B	1
01	Automatikeinheit B MAN	Automatic unit B MAN	RO400Bxx501	ROE71835B	1
02	Handhebel A	Hand lever A	RO400Axxx1	ROE71795A	1
02	Handhebel B	Hand lever B	RO400Bxxx1	ROE71795B	1
02	Handhebel B MAN	Hand lever B MAN	RO400Bxx501	ROE71795B1	1
02	Handhebel D	Hand lever D	RO400Dxxx1	ROE71795D	1
03	Sicherung	Safety pin		ROE71491	1
04	Schraubensatz	Bolt set		ROE30361	1
05	Kupplungsbolzen	Coupling pin		ROE47099	1
06	Abdeckung	Cover		ROE25558	2
07	Obere Buchse	Upper bush		ROE53520	1
08	Untere Buchse mit Auflagering	Lower bush with support ring	RO400xxxx1	ROE71718	1
09	Auflagering	Support ring		ROE59415	1
10	Fangmaul	Funnel		ROE46109	1
11	Fangmaulrückstellung	Funnel resetting	RO400xxxx1	ROE71331	1
12	Schraubensatz	Bolt set	RO400xxxx1	ROE30486	1
13	Reparatursatz Lagerung	Repair kit bearing	RO400x36xx1	ROE71639	1
13	Reparatursatz Lagerung	Repair kit bearing	RO400x46xx1, RO400x51xx1	ROE71640	1
14	Abschlusskappe	End cap	RO400x36xxx	ROE25254	1
14	Abschlusskappe	End cap	RO400x46xxx, RO400x51xxx	ROE25347	1
15	Sechskantmutter	Hexogan nut	RO400x36xx1	ROE71641	1
15	Sechskantmutter	Hexogan nut	RO400x46xx1, RO400x51xx1	ROE71796	1
16	Konusscheibe	Conical disk	RO400x36xx1	ROE59279	1
16	Konusscheibe	Conical disk	RO400x46xx1, RO400x51xx1	ROE59280	1
17	Federkappe Satz	Spring cap	RO400x36xx1	ROE44160	1
17	Federkappe Satz	Spring cap	RO400x46xx1, RO400x51xx1	ROE44161	1

Reparatursatz • Repair kit

Pos.	verwendbar für • suitable for	ROE	
03, 05, 07, 08, 11	RO400xxxx1	ROE71728	1