

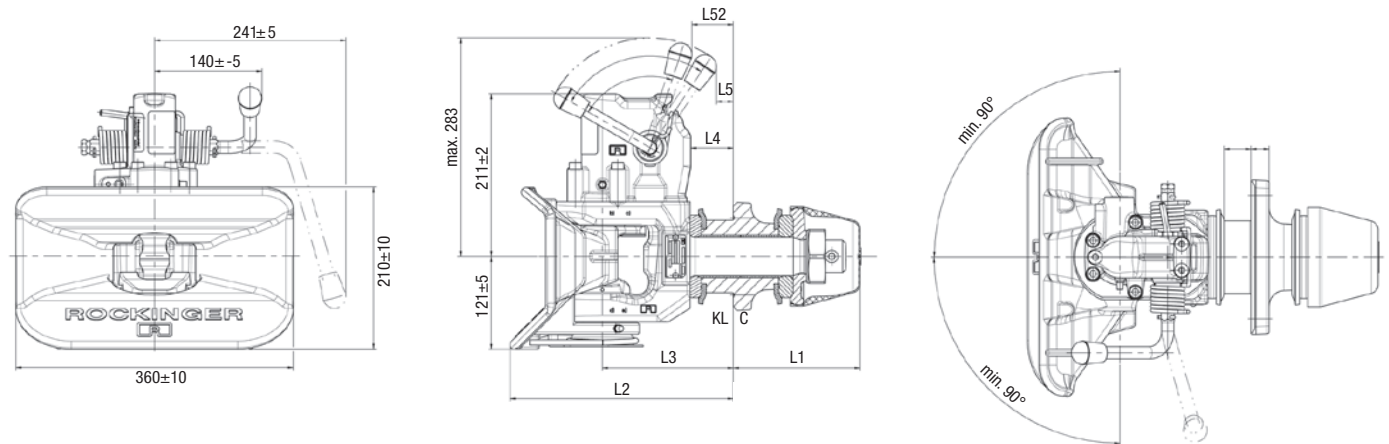
# RO410 (Typ RO40E)

**DE** Standard-Anhängerkupplung mit Lösehebeltechnik für höchste Sicherheit

**EN** Standard towing hitch with release lever technology for maximum safety



a = 40 mm  
DIN 74054/ECE R55 Kl. S



	a (mm)	b (mm)	c (mm)	d (mm)	e (mm)	f (mm)	L1 (mm)	L2 (mm)	L3 (mm)	L4 (mm)	L5 (mm)	L52 (mm)	K (mm)	C (mm)	Lm (mm)
RO410x36xxx	120	55	155	90	15	74	147	286	166	51	18	51	11-32	22	180
RO410x46xxx	140	80	180	120	17	84	166	290	170	55	22	54	11-35	23,5	230
RO410x51xxx	160	100	200	140	21	94	166	290	170	55	22	54	11-35	23,5	230

## Technische Daten • Technical data

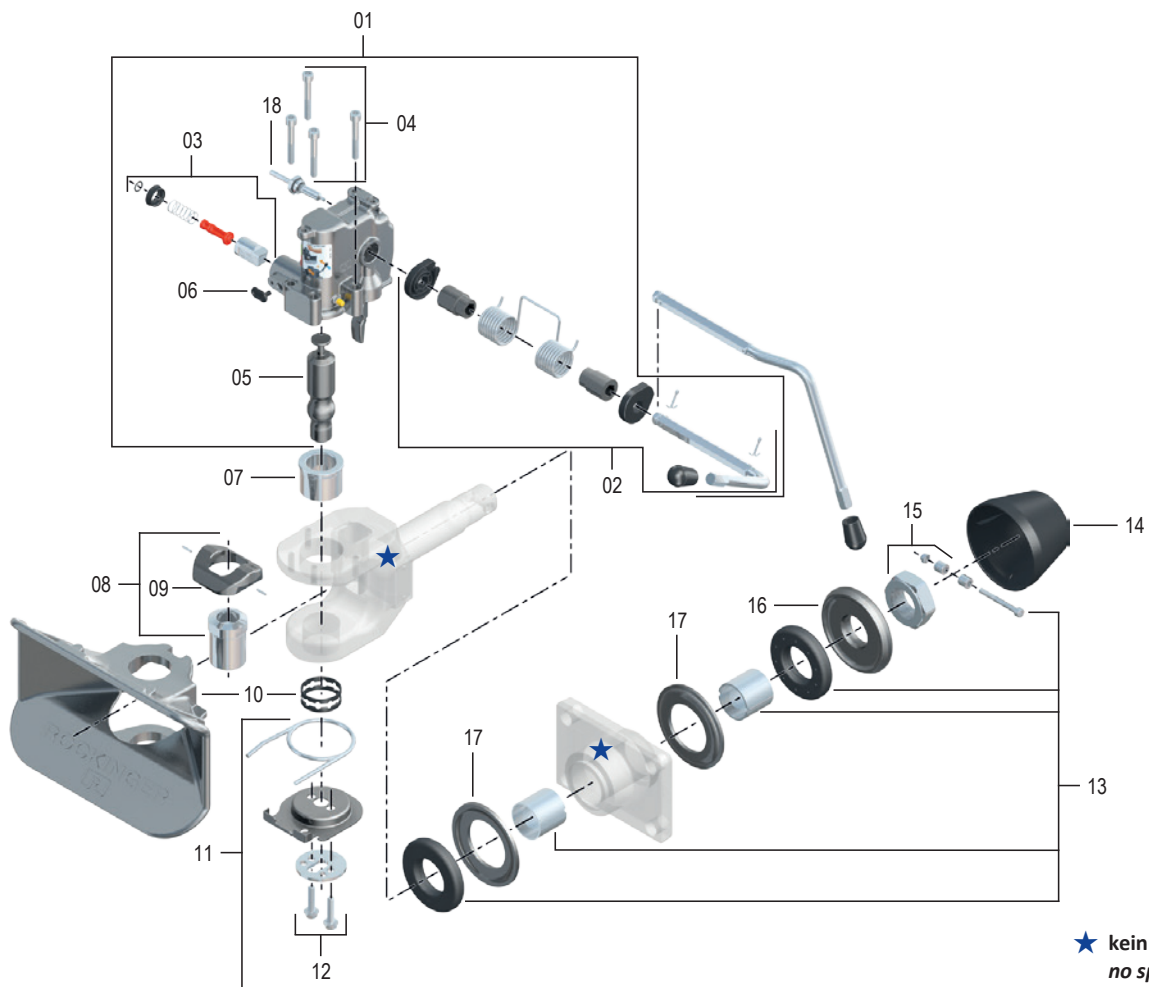
	(mm)	D (kN)	Dc (kN)	S (kg)	V (kN)	(kg)	ECE	ROE
RO410A36021	120 x 55	70	70	700	24	30	E1 55R-01 1602	ROE70970
RO410B36021	120 x 55	70	70	500	26	30	E1 55R-01 1602	ROE70970
RO410A46021	140 x 80	100	90,5	1000	50	33	E1 55R-01 1601	ROE70952
RO410B46021	140 x 80	100	90,5	1000	50	33	E1 55R-01 1601	ROE70952
RO410A51021	160 x 100	168	90,5	1000	50	35	E1 55R-01 1600	ROE70971
RO410B51021	160 x 100	168	90,5	1000	50	35	E1 55R-01 1600	ROE70971

## Aufrüstsätze • Upgrade kits

Beschreibung • Description	Description	ROE
<b>RC-PC</b> Pneumatische Fernbedienung – öffnen und schließen	<b>RC-PC</b> Pneumatic remote control – opening and closing	ROE71977
<b>RI-BR</b> Elektrische Fernanzeige, Anzeige Heck	<b>RI-BR</b> In-cab status indicator, display at the rear	ROE71701
<b>RI-E</b> Elektronische Fernanzeige, Anzeige Kabine (zwei Sensoren)	<b>RI-E</b> Electronically in-cab status indicator, display in the cab (2-sensor)	ROE71546
<b>LubeTronic AK1</b>	<b>LubeTronic AK1</b>	ROE71624-1

## RO410 (Typ RO40E)

## Ersatzteile • Spare parts



Pos.	Beschreibung	Description	verwendbar für • suitable for	ROE	
01	Automatikeinheit A	Automatic unit A		ROE71330A	1
01	Automatikeinheit B	Automatic unit B		ROE71330B	1
02	Handhebel A	Handlever A		ROE71644A	1
02	Handhebel B	Handlever B		ROE71644B	1
03	Sicherung	Safety pin		ROE71643	1
04	Schraubensatz	Bolt set		ROE30396	1
05	Kupplungsbolzen	Coupling pin		ROE47121	1
06	Abdeckung	Cover		ROE25558	2
07	Obere Buchse	Upper bush		ROE53565	1
08	Untere Buchse (mit Auflagering)	Lower bush (with support ring)		ROE71692	1
09	Auflagering	Support ring		ROE59388	1
10	Fangmaul	Funnel		ROE46128	1
11	Fangmaulrückstellung	Funnel resetting		ROE71331	1
12	Schraubensatz	Bolt set		ROE30486	1
13	Reparatursatz Lagerung	Repair set bearing	RO410x36xxx	ROE71639	1
13	Reparatursatz Lagerung	Repair set bearing	RO410x46xxx, RO410x51xxx	ROE71640	1
14	Abschlusskappe	End cap	RO410x36xxx	ROE25254	1
14	Abschlusskappe	End cap	RO410x46xxx, RO410x51xxx	ROE25347	1
15	Abschlussmutter (inkl. Sicherungssystem)	End nut (incl. safety system)	RO410x36xxx	ROE71641	1
15	Abschlussmutter (inkl. Sicherungssystem)	End nut (incl. safety system)	RO410x46xx0, RO410x51xx0	ROE71642	1
15	Abschlussmutter (inkl. Sicherungssystem)	End nut (incl. safety system)	RO410x46xx1, RO410x51xx1	ROE71796	1
16	Konusscheibe	Conical disk	RO410x36xxx	ROE12636	1
16	Konusscheibe	Conical disk	RO410x46xxx, RO410x51xxx	ROE12623	1
17	Federkappe Satz	Spring cap set	RO410x36xxx	ROE44160	1
17	Federkappe Satz	Spring cap set	RO410x46xxx, RO410x51xxx	ROE44161	1
18	Entriegelungshebel	Release lever		ROE71438	1