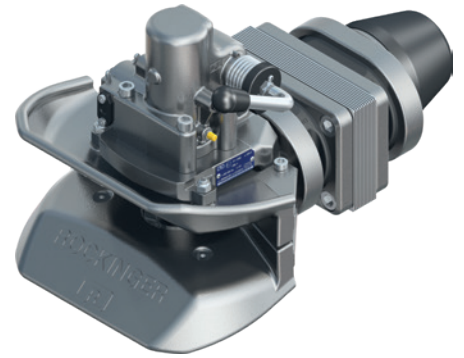


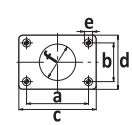
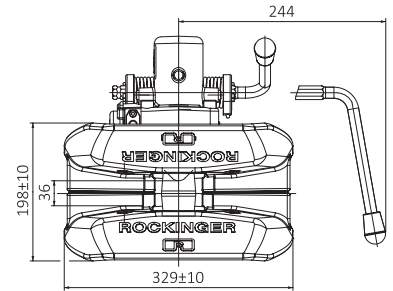
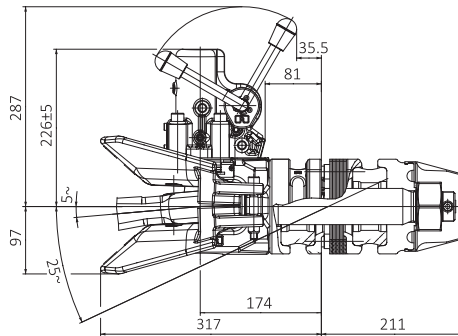
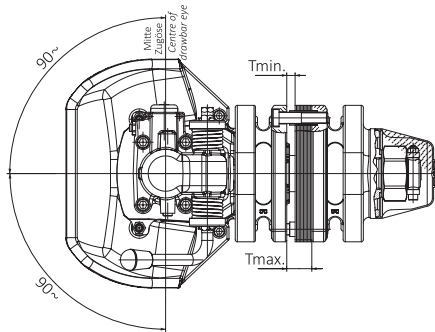
RO506 (Typ RO50flex)

DE Bolzengelöste Standard-Anhängerkupplung für Off-Road-Anwendungen

EN Bolt-released standard towing hitch for off-road applications



a = 50 mm
DIN 74053/ECE R55 Kl. D



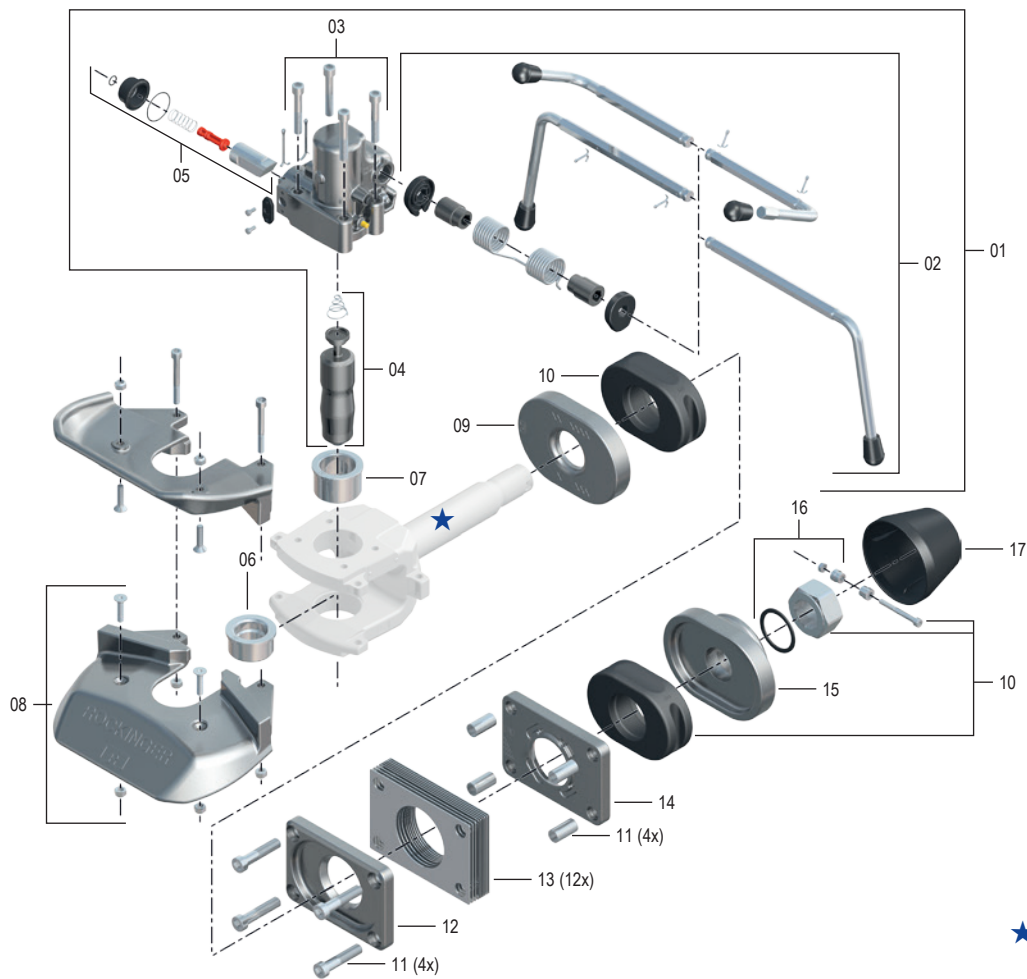
	a (mm)	b (mm)	c (mm)	d (mm)	e (mm)	f (mm)	K (mm)	K (mm)
RO506	160	100	200	140	21	94	–	max. 35

Technische Daten • Technical data

	(mm)	D (kN)	D _c (kN)	C (t)	(kg)	ECE	RI-BC	RC-PC	ROE
RO506A61001	160 x 100	260	–	–	57	E1 55R-01 1360	–	–	inkl. • incl.
RO506B61001	160 x 100	260	–	–	57	E1 55R-01 1360	–	–	inkl. • incl.
RO506C61001	160 x 100	260	–	–	57	E1 55R-01 1360	–	–	inkl. • incl.
RO506D61001	160 x 100	260	–	–	57	E1 55R-01 1360	–	–	inkl. • incl.

RO506 (Typ RO50-flex)

Ersatzteile • Spare parts



Pos.	Beschreibung	Description	ROE	
01	Automatikeinheit A	Automatic unit A	ROE71355A	1
01	Automatikeinheit B	Automatic unit B	ROE71355B	1
01	Automatikeinheit C	Automatic unit C	ROE71355C	1
01	Automatikeinheit D	Automatic unit D	ROE71355D	1
02	Handhebel A/C	Handlever A/C	ROE71644A	1
02	Handhebel B/D	Handlever B/D	ROE71644B1	1
03	Schraubensatz Automatikeinheit	Bolt set automatic unit	ROE30229	1
04	Kupplungsbolzen	Coupling pin	ROE47123	1
05	Sicherung	Safety pin	ROE71265	1
06	Untere Buchse	Lower bush	ROE53551	1
07	Obere Buchse	Upper bush	ROE53576	1
08	Fangmaulhälfte	Funnel part	ROE46126	1
09	Federkappe A	Spring cap A	ROE12615	1
10	Reparatursatz Lagerung	Repair kit bearing	ROE71266	1
11	Schraubensatz	Bolt set	ROE30399	1
12	Federkappe B	Spring cap B	ROE43478	1
13	Distanzblech	Distance plate	ROE15690	12
14	Federkappe C	Spring cap C	ROE43479	1
15	Federkappe D	Spring cap D	ROE43480	1
16	Abschlussmutter inkl. Sicherungssystem	End nut incl. safety system	ROE56122	1
17	Abschlusskappe	End cap	ROE25347	1