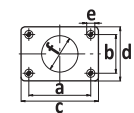
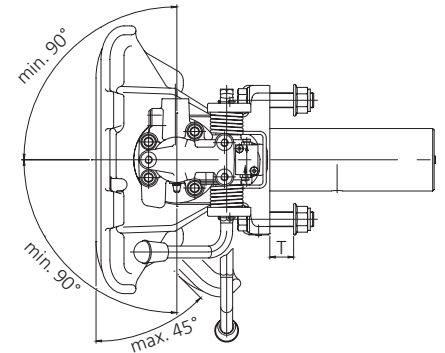
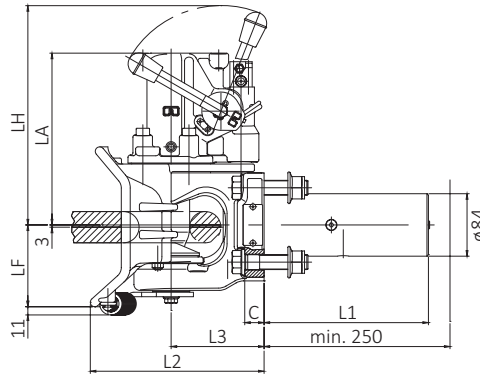
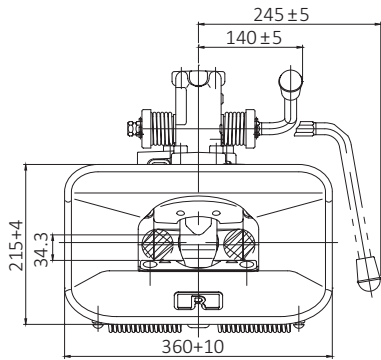
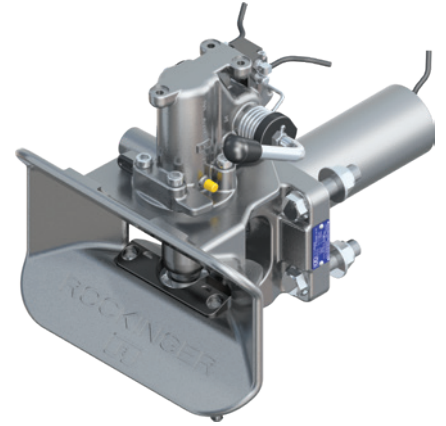


RO590 (Typ RO50BNA)

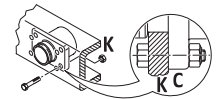
DE Anhängerkupplung für 68 mm BNA-Ringzugöse
EN Towing hitch for 68 mm BNA ring towing eyes



a = 68 mm
 NF R 41-102



	a (mm)	b (mm)	c (mm)	d (mm)	e (mm)	f (mm)	LH (mm)	LA (mm)	LF (mm)	L1 (mm)	L2 (mm)	L3 (mm)	C (mm)	T (mm)
RO590	160	100	200	140	21	94	295	231	110	234	234	125	26	32



Technische Daten • Technical data

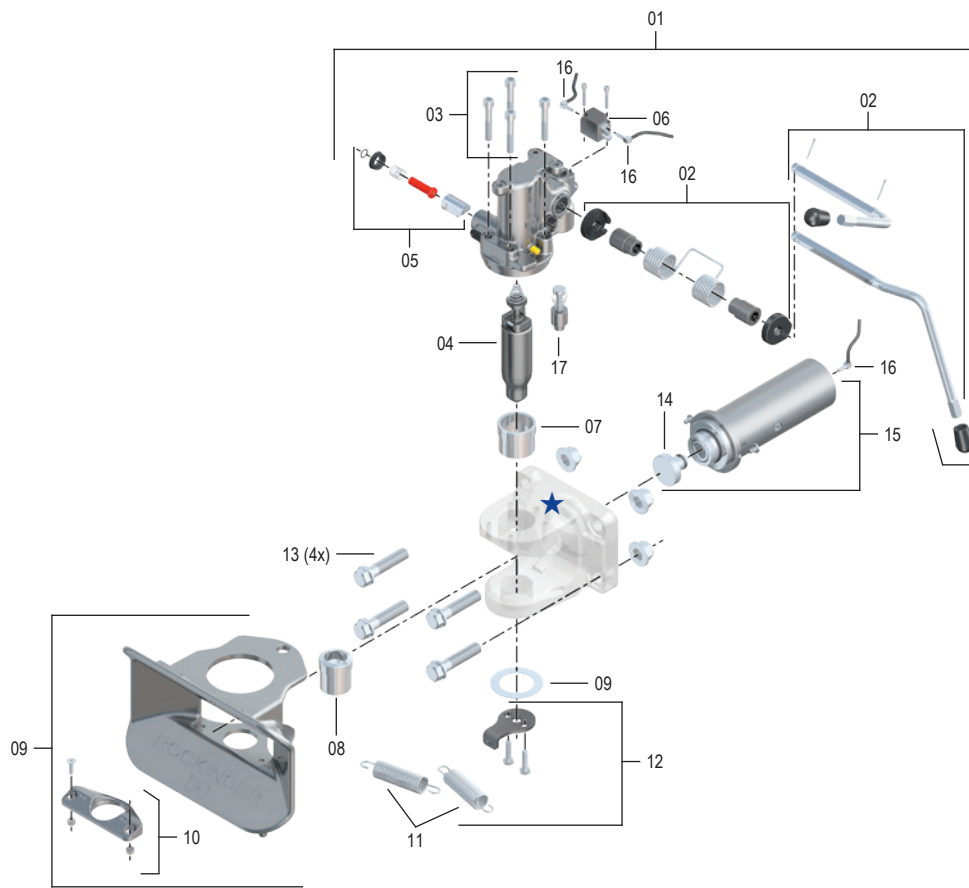
	(mm)	D (kN)	Dc (kN)	S (kg)	V (kN)	(kg)	ECE	RI-BR	RI-E	RC-PC	ROE
RO590A61001	160 x 100	200	140	1000	75	40	E1 55R-01 1614	–	–	–	inkl. • incl.
RO590B61001	160 x 100	200	140	1000	75	40	E1 55R-01 1614	–	–	–	inkl. • incl.
RO590A61571	160 x 100	200	140	2500	50	54	E1 55R-01 1614	–	✓	✓	inkl. • incl.
RO590A61581	160 x 100	200	140	1000	50	54	E1 55R-01 1614	✓	–	✓	inkl. • incl.

Aufrüstsätze • Upgrade kits


Beschreibung	Description	ROE
RC-PC Pneumatische Fernbedienung – öffnen und schließen	RC-PC Pneumatic remote operation – opening and closing	ROE71975
RI-BR Elektrische Fernanzeige, Anzeige am Heck	RI-BR In-cab status indicator, display at the rear	ROE71701
RI-BC Elektrische Fernanzeige, Anzeige in der Kabine	RI-BC In-cab status indicator, display in the cab	ROE71654
RI-E Elektronische Fernanzeige, Anzeige in der Kabine (2 Sensoren)	RI-E Electronically in-cab status indicator, display in the cab (2-sensor)	ROE71546
LubeTronic AK1	LubeTronic AK1	ROE71624-1

RO590 (TypRO50 BNA)

Ersatzteile • Spare parts



★ kein Ersatzteil
no spare part

Pos.	Beschreibung	Description	ROE	
01	Automatikeinheit A (inkl. Fangmaularretierung)	Automatic unit A (incl. Funnel lock)	ROE71443A	1
01	Automatikeinheit B (inkl. Fangmaularretierung)	Automatic unit B (incl. Funnel lock)	ROE71443B	1
02	Handhebel A	Hand lever A	ROE71644A	1
02	Handhebel B	Hand lever B	ROE71644B1	1
03	Schraubensatz Automatikeinheit	Bolt set automatic unit	ROE30458	1
04	Kupplungsbolzen	Coupling pin	ROE47127	1
05	Sicherung	Safety pin	ROE71697	1
06	Steuerventil	Control valve	ROE71610	1
07	Obere Buchse	Upper bush	ROE53596	1
08	Untere Buchse	Lower bush	ROE53597	1
09	Fangmaul	Funnel	ROE46143	1
10	Auflagering	Support ring	ROE12642	1
11	Fangmaulfeder	Funnel spring	ROE55008	2
12	Unterteil kompl.	Base plate compl.	ROE59454	1
13	Schraubensatz	Bolt set	ROE71589	1
14	Stopprisma	Stop prism	ROE52568	1
15	Hydraulikeinheit	Hydraulic unit	ROE71637	1
16	Pneumatiksat	Pneumatic connection kit	ROE71380	1
17	Fangmaularretierung	Funnel lock	ROE52549	1