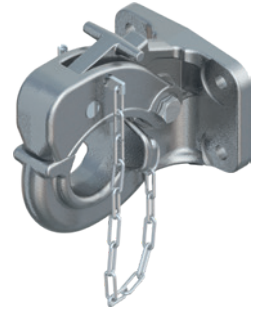
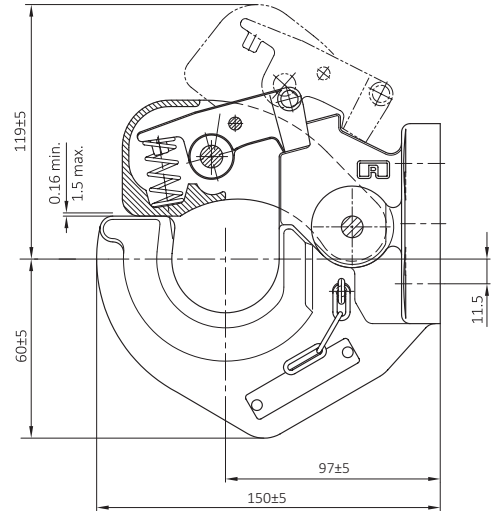
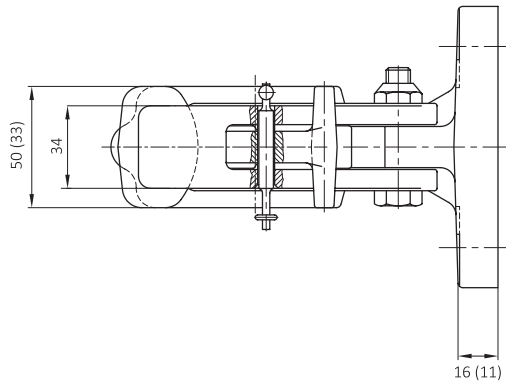


RO231 – 76 mm

DE Hakenanhängerkupplung mit Sicherheitsstecker im Verschlussbügel
EN Hook-type towing hitch with safety lock



a = 68 mm
 BNA NF R 41-102
 a = 76 mm
 VG 74059 NATO



	a (mm)	b (mm)	c (mm)	d (mm)	e (mm)
RO231A05xxx	86	45	116	85	13
RO231A11xxx	83	56	116	85	10,5

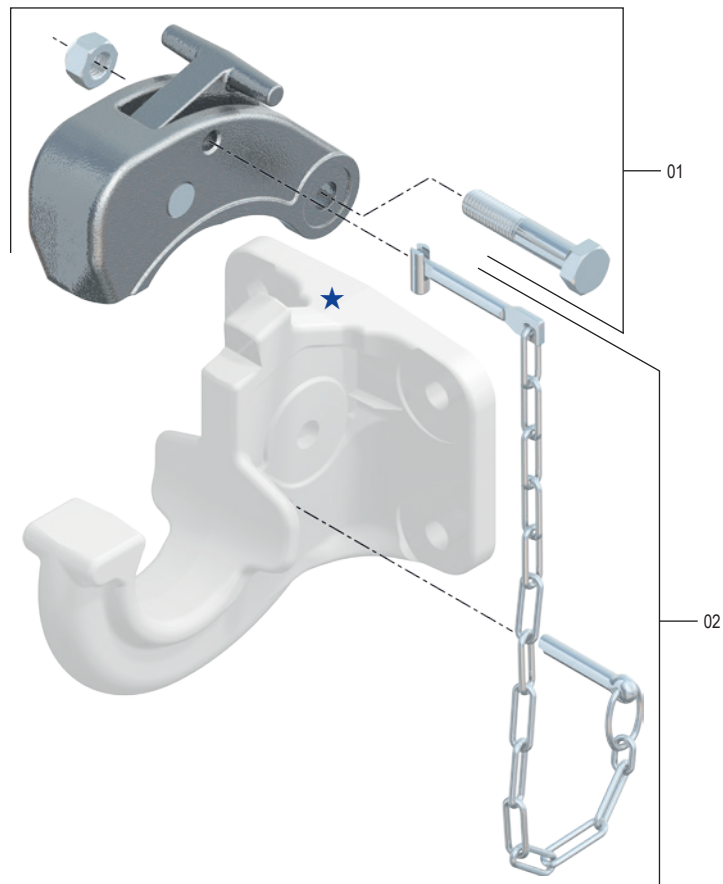
Technische Daten • Technical data

	(mm)	D (kN)	Dc (kN)	S (kg)	V (kN)	C (t)	(kg)	ECE	ROE
RO231A05000	86 x 45	25	22	250	14,4	–	5	no ECE	ROE70941
RO231A05090*	86 x 45	25	22	250	14,4	–	5	no ECE	ROE70941
RO231A05530	86 x 45	20	18	150	9,6	–	4	no ECE	inkl. • incl.
RO231A05531	86 x 45	20	18	150	–	3,5	4	no ECE	ROE70949
RO231A11000	83 x 56	25	22	250	14,4	–	5	no ECE	ROE70942
RO231A11531	83 x 56	20	18	150	–	3,5	4	no ECE	ROE70923

* NATO-Grün • Nato-green

RO231

Ersatzteile • Spare parts



★ kein Ersatzteil
no spare part



Pos.	Beschreibung	Description	ROE	🛒
01	Verschlusseinheit	Locking unit	ROE70862	1
02	Gliederbolzen	Link Bolt	ROE65112	1