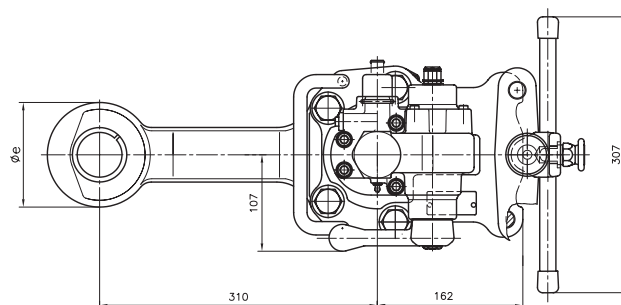
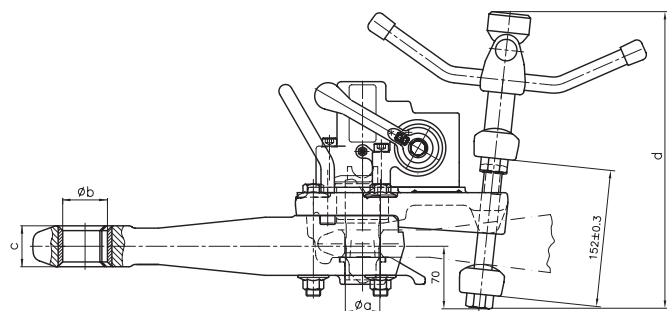
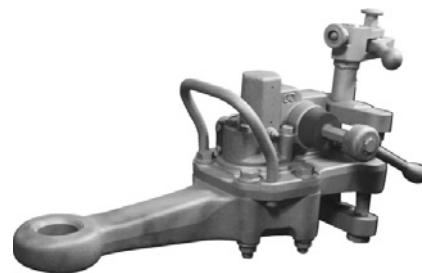


# RO480 / 483 / 580 – 40mm / 50 mm

**DE** Selbsttätige Adapteranhängerkupplungen für 40/50 mm Zugösen und 40/50 mm Kupplungen

**EN** Automatic adapter towing hitches for 40/50 mm towing eyes and 40/50 mm hitches



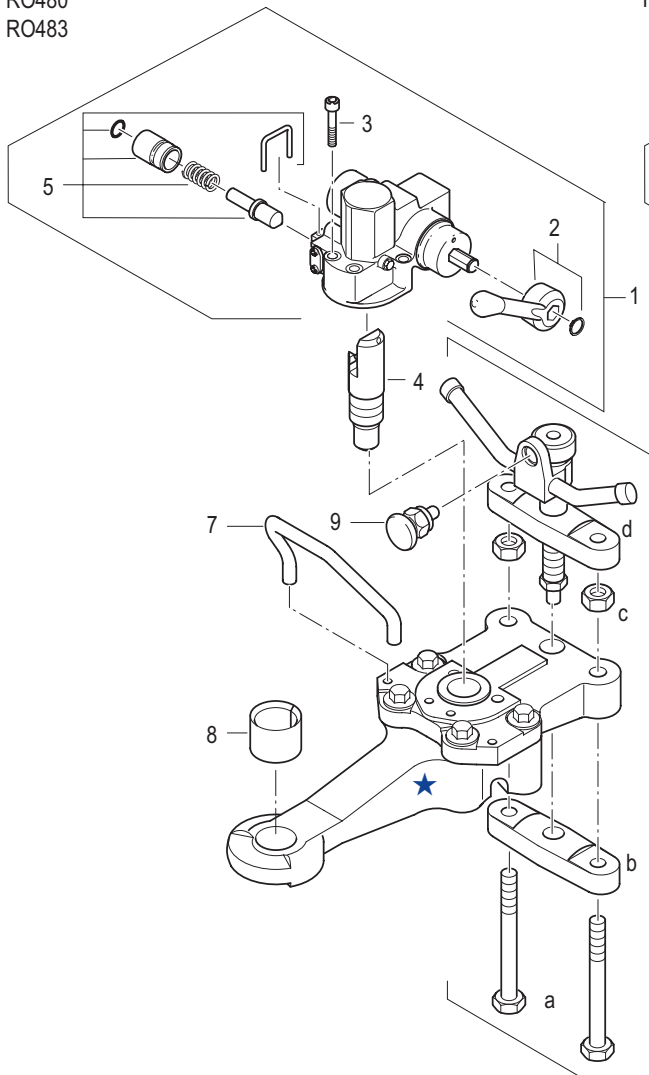
	a (mm)	b (mm)	c (mm)	d (mm)	e (mm)
RO480	38,5	50	45	330	115
RO483	38,5	50	45	338	115
RO580	48,7	40	30	344	100

## Technische Daten • Technical data

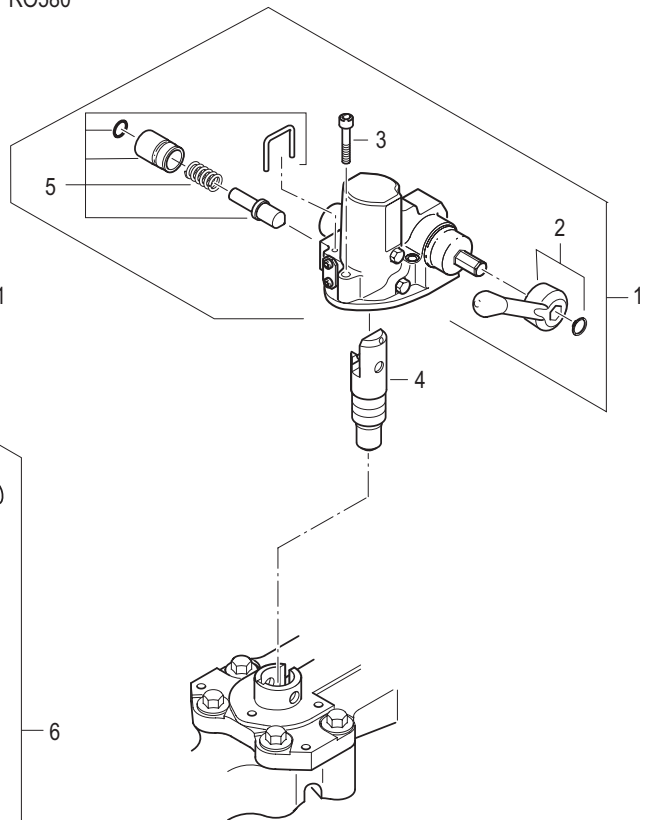
									TÜV EINZEL GUTACHTEN
		D (kN)	S (kg)					(kg)	
ROE480B0000	A	130	–	DIN 74052/ECE R55 Kl. C	40 mm (DIN 74054/ECE R55 Kl. S)			35	§22a-StVZO §13 FzTVO
ROE483B0000	A	130	–	DIN 74052/ECE R55 Kl. C	40 mm (CH)			35	§22a-StVZO §13 FzTVO
ROE580B0000	A	130	–	DIN 74051/ECE R55 Kl. S	50 mm (DIN 74053/ECE R55 Kl. D)			33	§22a-StVZO §13 FzTVO

## RO480 / 483 / 580 – 40mm / 50 mm

## Ersatzteile • Spare parts

RO480  
RO483

RO580

★ kein Ersatzteil  
no spare part

Pos.	Beschreibung	Description	verwendbar für • suitable for	ROE	
01	Automatikeinheit	Automatic unit	RO480, RO483	ROE71093	1
01	Automatikeinheit	Automatic unit	RO580	ROE71094	1
02	Handhebel	Hand lever		ROE50244	1
03	Schraubensatz	Screw set	RO480, RO483	ROE30361	1
03	Schraubensatz	Screw set	RO580	ROE30369	1
04	Kupplungsbolzen	Coupling pin	RO480	ROE47111	1
04	Kupplungsbolzen	Coupling pin	RO483	ROE47112	1
04	Kupplungsbolzen	Coupling pin	RO580	ROE47113	1
05	Sicherung kompl.	Safety system compl.		ROE70925	1
07	Griff	Handle bar		ROE52501	1
08	Zugösenbuchse 50	Bush 50	RO480, RO483	ROE53004	1
08	Zugösenbuchse 40	Bush 40	RO580	ROE53051	1
09	Sicherung	Safety system		ROE70618	1

## Reparatursatz • Repair kit

Pos.	Beschreibung	Description	ROE	
06	Klemmechanismus für Zw.Kupplung	Clamping mechanism for Adapter hitch	ROE71095	1